

ФИЛЬТРЫ

НАПОРНЫЕ НА ДАВЛЕНИЕ 32 мПа

ФГМ32

# ПАСПОРТ

В связи с постоянной работой по усовершенствованию в конструкцию могут быть внесены изменения не отраженные в паспорте.

## 1. ОБЩИЕ СВЕДЕНИЯ ОБ ИЗДЕЛИИ

Фильтры напорные типа ФГМ 32 предназначены для очистки минеральных масел от механических примесей кинематической вязкостью до 500 мм<sup>2</sup>/с при температуре от 0° до 80° С. Диапазон температур окружающей среды от минус 40° до плюс 40° С. Номинальное давление гидросистемы 32 мПа.

Фильтры обеспечивают в процессе эксплуатации гидропривода необходимую чистоту масла, работая в режимах полнопроточной или пропорциональной фильтрации во всасывающей, напорной или сливной линиях гидросистем различных станков и машин.

Фильтры изготавливают 4-х габаритов: 1ФГМ, 2ФГМ, 3ФГМ, 4ФГМ.

Тонкость фильтрации: 5, 10, 25, 40 мкм (60, 94, 100, 120, 160 мкм. по заказу потребителей)

Вид присоединения: К - коническая резьба, М - метрическая резьба.

Климатическое исполнение фильтров - УХЛ.

Категория размещения — 1, 4.

Пример условного обозначения при заказе:

1ФГМ 32-25М УХЛ1

1ФГМ - первый габарит

32 - номинальное давление гидросистемы 32 мПа

25 - тонкость фильтрации 25мкм

М - Вид присоединения метрическая резьба

УХЛ - климатическое исполнение

1 - Категория размещения - 1

## 2. ТЕХНИЧЕСКИЕ ХАРАКТЕРИСТИКИ

Технические характеристики фильтров при вязкости рабочей жидкости 25...30 мм<sup>2</sup>/с с чистым фильтрующим элементом см. таблица 1.

Таблица 1

Параметр	Значения															
	1ФГМ32-05	2ФГМ32-05	3ФГМ32-05	4ФГМ32-05	1ФГМ32-10	2ФГМ32-10	3ФГМ32-10	4ФГМ32-10	1ФГМ32-25	2ФГМ32-25	3ФГМ32-25	4ФГМ32-25	1ФГМ32-40	2ФГМ32-40	3ФГМ32-40	4ФГМ32-40
Номинальный расход, л/мин.																
Стандартный ф/элемент	15,5	25	63	100	25	50	150	180	40	80	160	300	50	100	180	320
Фильтрующий элемент с дополнительной шторой	20	40	80	120	35	60	200	320	50	100	200	360	60	120	240	400
Условный проход, мм	12	20	32	40	12	20	32	40	12	20	32	40	12	20	32	40
Номинальная тонкость фильтрации, мкм	5				10				25				40			
Номинальный перепад давлений, мПа (кгс/см <sup>2</sup> ), не более	0,12 (1,2)			0,16 (1,6)	0,12 (1,2)			0,16 (1,6)	0,12 (1,2)		0,16 (1,6)		0,1 (1,0)		0,12 (1,2)	
Номинальное давление, мПа (кгс/см <sup>2</sup> )	32 (320)															
Перепад давлений, мПа (кгс/см <sup>2</sup> ), - при котором происходит срабатывание индикатора загрязненности	0,3±0,03 (3±0,3)															
Перепад давлений, мПа (кгс/см <sup>2</sup> ), - при котором происходит открывание предохранительного клапана	0,5±0,1 (5±1)															
Перепад давлений, мПа (кгс/см <sup>2</sup> ), не более - при котором через предохранительный клапан происходит номинальный расход рабочей жидкости	0,8(8)															
Масса, кг	6,5	7,5	16,5	23,5	6,5	7,5	16,5	23,5	6,5	7,5	16,5	23,5	6,5	7,5	16,5	23,5

Технические характеристики электрооборудования (индикатор загрязненности)  
см. таблица 2

Таблица 2

№	Параметр	Значение
1	Коммутируемая мощность, Вт, не менее	9
2	Напряжение постоянного или переменного тока, подводимого от внешнего источника, В, не более	42
3	Диапазон коммутируемого тока, А	1x10 <sup>-4</sup> -4...0,5
4	Сопротивление, Ом, не более	0,36
5	Степень защиты, не ниже	IP65
6	Сечение провода, мм <sup>2</sup> , не менее	0,2

Схема подключения индикатора:

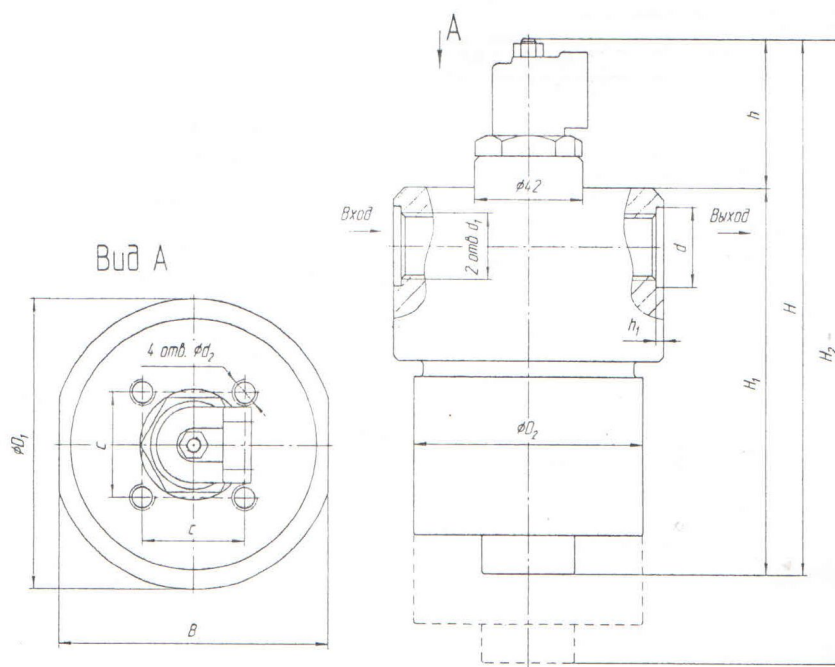
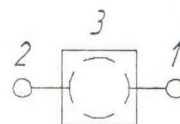


Рис.1 Фильтр напорный типа ФГМ 32

Фильтр напорный типа ФГМ 32 рис. 1 габаритные и присоединительные размеры  
см. таблица 3

Таблица 3

Фильтр	Размер, мм											
	H	H <sub>1</sub>	B	D <sub>1</sub>	D <sub>2</sub>	c	h	h <sub>1</sub>	d	d <sub>1</sub>	d <sub>2</sub>	H <sub>2</sub>
1ФГМ32-05 (10;25;40)К	250	178	105	110	87	40	72	-	-	K1/2"	M8	265
1ФГМ32-05 (10;25;40)М								2,5	Ø28	M22x1.5		
2ФГМ32-05 (10;25;40)К	354	282	105	110	87	40	72	-	-	K3/4"	M8	375
2ФГМ32-05 (10;25;40)М								2,5	Ø33	M27x2		
3ФГМ32-05 (10;25;40)К	368	300	145	158	130	45	68	-	-	K1 1/4"	M10	405
3ФГМ32-05 (10;25;40)М								2,5	Ø50	M42x2		
4ФГМ32-05 (10;25;40)К	566	498	145	158	130	45	68	-	-	K1 1/2"	M10	605
4ФГМ32-05 (10;25;40)М								2,5	Ø56	M48x2		

3. КОМПЛЕКТ ПОСТАВКИ

Таблица 4

Обозначение	Наименование	Кол-во	Примечание
1(2;3;4) ФГМ32-...	Фильтр напорный	1	
Комплектация напорных фильтров фильтрующими элементами.			
Корпус фильтра комплектуется стандартными фильтрующими элементами *			
Дополнительная комплектация фильтрующими элементами с дополнительной поддерживающей шторой **			
Фильтрующий элемент Реготмас 600-1-16-М-14	ф/м нержавеющая сетка **	1	1ФГМ32-05
Фильтрующий элемент Реготмас 600Г-1-16-М-14	ф/м нержавеющая сетка **	1	2ФГМ32-05
Фильтрующий элемент Реготмас 630-1-16-М-14	ф/м нержавеющая сетка **	1	3ФГМ32-05
Фильтрующий элемент Реготмас 630-1-16-М-14	ф/м нержавеющая сетка **	1	4ФГМ32-05
Фильтрующий элемент Реготмас 631-1-16-М-14	ф/м нержавеющая сетка **	1	
Фильтрующий элемент Реготмас 600-1-19	ф/м бумага *	1	1ФГМ32-10
Фильтрующий элемент Реготмас 600-1-19-ТМ-СМ-14	ф/м синтетика **	-	
Фильтрующий элемент Реготмас 600-1-19-М-14	ф/м нержавеющая сетка **	-	
Фильтрующий элемент Реготмас 605Г-1-19	ф/м бумага *	1	2ФГМ32-10
Фильтрующий элемент Реготмас 605Г-1-19-ТМ-СМ-14	ф/м синтетика **	-	
Фильтрующий элемент Реготмас 605Г-1-19-М-14	ф/м нержавеющая сетка **	-	
Фильтрующий элемент Реготмас 630-1-19	ф/м бумага *	1	3ФГМ32-10
Фильтрующий элемент Реготмас 630-1-19-ТМ-СМ-14	ф/м синтетика **	-	
Фильтрующий элемент Реготмас 630-1-19-М-14	ф/м нержавеющая сетка **	-	
Фильтрующий элемент Реготмас 630-1-19	ф/м бумага *	1	4ФГМ32-10
Фильтрующий элемент Реготмас 631-1-19	ф/м бумага *	1	
Фильтрующий элемент Реготмас 630-1-19-ТМ-СМ-14	ф/м синтетика **	-	
Фильтрующий элемент Реготмас 631-1-19-ТМ-СМ-14	ф/м синтетика **	-	
Фильтрующий элемент Реготмас 630-1-19-М-14	ф/м нержавеющая сетка **	-	
Фильтрующий элемент Реготмас 631-1-19-М-14	ф/м нержавеющая сетка **	-	

Фильтрующий элемент Реготмас 600-1-06 Фильтрующий элемент Реготмас 600-1-06-ТМ Фильтрующий элемент Реготмас 600-1-06-ТМ-СМ-14 Фильтрующий элемент Реготмас 600-1-06-М-14	ф/м бумага * ф/м бумага ** ф/м синтетика ** ф/м нержавеющая сетка **	1 - - -	1ФГМ32-25
Фильтрующий элемент Реготмас 605Г-1-06 Фильтрующий элемент Реготмас 605Г-1-06-ТМ Фильтрующий элемент Реготмас 605Г-1-06-ТМ-СМ-14 Фильтрующий элемент Реготмас 605Г-1-06-М-14	ф/м бумага * ф/м бумага ** ф/м синтетика ** ф/м нержавеющая сетка **	1 - - -	2ФГМ32-25
Фильтрующий элемент Реготмас 630-1-06 Фильтрующий элемент Реготмас 630-1-06-ТМ Фильтрующий элемент Реготмас 630-1-06-ТМ-СМ-14 Фильтрующий элемент Реготмас 630-1-06-М-14	ф/м бумага * ф/м бумага ** ф/м синтетика ** ф/м нержавеющая сетка **	1 - - -	3ФГМ32-25
Фильтрующий элемент Реготмас 630-1-06 Фильтрующий элемент Реготмас 631-1-06 Фильтрующий элемент Реготмас 630-1-06-ТМ Фильтрующий элемент Реготмас 630-1-06-ТМ Фильтрующий элемент Реготмас 630-1-06-ТМ-СМ-14 Фильтрующий элемент Реготмас 631-1-06-ТМ-СМ-14 Фильтрующий элемент Реготмас 630-1-06-М-14 Фильтрующий элемент Реготмас 631-1-06-М-14	ф/м бумага * ф/м бумага * ф/м бумага ** ф/м бумага ** ф/м синтетика ** ф/м синтетика ** ф/м нержавеющая сетка ** ф/м нержавеющая сетка **	1 1 - - - - - -	4ФГМ32-25
Фильтрующий элемент Реготмас 600-1-04 Фильтрующий элемент Реготмас 600-1-04-ТМ Фильтрующий элемент Реготмас 600-1-04-М-14	ф/м бумага * ф/м бумага ** ф/м нержавеющая сетка **	1 - -	1ФГМ32-40
Фильтрующий элемент Реготмас 605Г-1-04 Фильтрующий элемент Реготмас 605Г-1-04-ТМ Фильтрующий элемент Реготмас 605Г-1-04-М-14	ф/м бумага * ф/м бумага ** ф/м нержавеющая сетка **	1 - -	2ФГМ32-40
Фильтрующий элемент Реготмас 630-1-04 Фильтрующий элемент Реготмас 630-1-04-ТМ Фильтрующий элемент Реготмас 630-1-04-М-14	ф/м бумага * ф/м бумага ** ф/м нержавеющая сетка **	1 - -	3ФГМ32-40
Фильтрующий элемент Реготмас 630-1-04 Фильтрующий элемент Реготмас 631-1-04 Фильтрующий элемент Реготмас 630-1-04-ТМ Фильтрующий элемент Реготмас 631-1-04-ТМ Фильтрующий элемент Реготмас 630-1-04-М-14 Фильтрующий элемент Реготмас 631-1-04-М-14	ф/м бумага * ф/м бумага * ф/м бумага ** ф/м бумага ** ф/м нержавеющая сетка ** ф/м нержавеющая сетка **	1 1 - - - -	4ФГМ32-40
078-082-25-2-2 019-023-25-2-2	Кольцо резиновое ГОСТ 9833-73	1 1	1(2)ФГМ32-...
115-120-30-2-2 038-044-36-2-2	-"-	1 1	3(4)ФГМ32-...
ФГМ32.ПС	Документация: Паспорт	1	Один паспорт на поставку

#### 4. СОСТАВ, УСТРОЙСТВО И РАБОТА ФИЛЬТРА И ЕГО СОСТАВНЫХ ЧАСТЕЙ

Фильтр напорный (рис. 2) состоит из головки 1 и стакана 2.

Головка 1 имеет входную и выходную полости, в ней находятся переливной клапан и седло 3 для фиксирования фильтрующего элемента 4. Головка 1 герметично соединяется со стаканом 2. При нормальной работе фильтра масло через входную полость поступает в стакан 2, фильтруется и через центральное отверстие в седле 3 выходит через выходную полость. При увеличении перепада давлений на фильтрующем элементе, а также при большой вязкости или увеличенном расходе масла начинает перемещаться плунжер 7 расположенный в поршне 6. Магнит 9 перемещается вместе с плунжером 7. При перемещении магнита 9 визуальный сигнал (указатель 10) в прозрачном окне меняется с зеленого на красный и одновременно замыкаются контакты выключателя электросигнала 11.

Электровизуальный сигнал свидетельствует о необходимости замены фильтрующего

элемента 4. Если не заменить загрязненный фильтрующий элемент 4, то открывается переливной клапан и масло поступает в систему минуя фильтроэлемент.

**Срабатывание индикатора на неразогретом масле во внимание не принимать!!!**

## 5. ПОРЯДОК УСТАНОВКИ

Фильтр напорный устанавливается в напорных магистралях таким образом, что бы направление стрелки на головке фильтра совпадало с направлением движения масла. Присоединения трубопровода должны исключать течь масла.

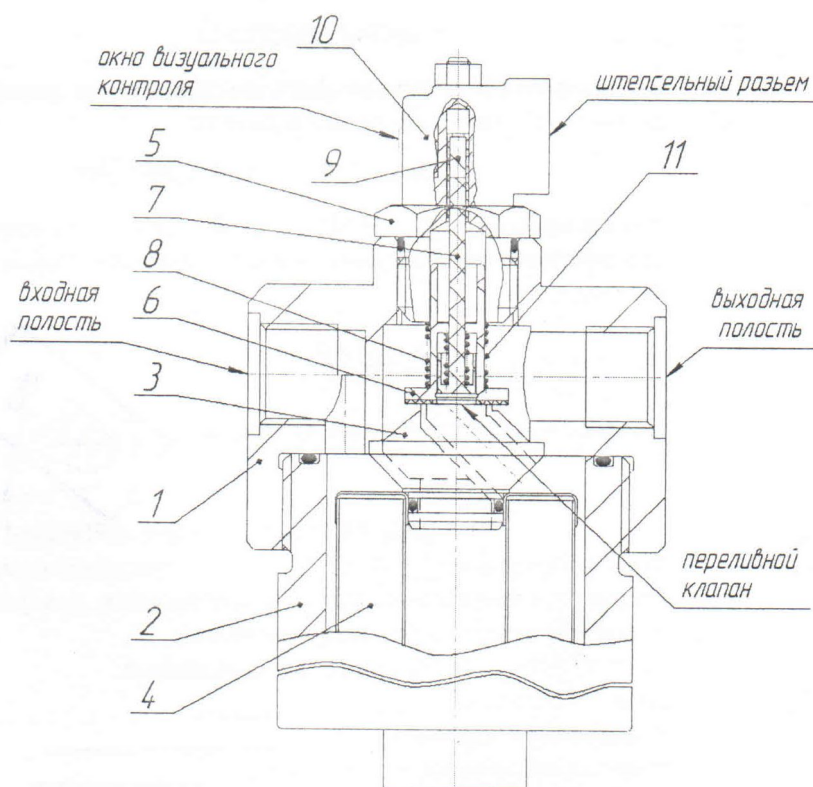


Рис. 2 Фильтр напорный ФГМ32

1 - головка; 2 - стакан; 3 - седло; 4 - фильтроэлемент; 5 - корпус; 6 - поршень; 7 - плунжер; 8,12 - пружина; 9 - магнит; 10 - указатель; 11 - выключатель электросигнала;

**При замене фильтроэлемента смазать торцевое кольцо и канавку солидолом**

## 6. ВОЗМОЖНЫЕ НЕИСПРАВНОСТИ И СПОСОБЫ ИХ УСТРАНЕНИЯ

Таблица 5

Неисправность	Вероятная причина	Способ устранения
Течь в месте соединения головки фильтра со стаканом	Вышло из строя уплотнение	Заменить уплотнение
Течь по соединительным отверстиям	Недостаточно затянуты штуцера	Подтянуть штуцера

## 7. МЕРЫ БЕЗОПАСНОСТИ

Техническое обслуживание фильтра производить только после снижения давления на фильтре до нуля.

## 8. СВИДЕТЕЛЬСТВО О ПРИЕМКЕ

Фильтр напорный \_\_\_\_\_ ФГМ32-\_\_\_\_\_, заводской номер \_\_\_\_\_ соответствует техническим условиям ТУ 4145-002-92545813-2011 и признан годным для эксплуатации.

Дата выпуска \_\_\_\_\_

Подпись лиц, ответственных за приемку:

## 9. СВИДЕТЕЛЬСТВО О КОНСЕРВАЦИИ

Фильтр напорный \_\_\_\_\_ ФГМ32-\_\_\_\_\_, заводской номер \_\_\_\_\_ Подвергнуть консервации согласно требованиям, предусмотренными нормативно-технической документацией.

Срок защиты без переконсервации 24 месяца.

Дата консервации \_\_\_\_\_

Консервацию произвел \_\_\_\_\_

Изделие после консервации принял \_\_\_\_\_

## 10. СВИДЕТЕЛЬСТВО ОБ УПАКОВКЕ

Фильтр напорный \_\_\_\_\_ ФГМ32-\_\_\_\_\_, заводской номер \_\_\_\_\_ Упакован согласно требованиям, предусмотренными нормативно-технической документацией.

Дата упаковки \_\_\_\_\_

Упаковку произвел \_\_\_\_\_

Изделие после упаковки принял \_\_\_\_\_

## 11. ГАРАНТИИ ИЗГОТОВИТЕЛЯ

Завод изготовитель гарантирует соответствие фильтра напорного установленным требованиям и обязуется безвозмездно заменять или ремонтировать вышедший из строя фильтр при соблюдении потребителем условий эксплуатации, транспортирования, хранения, консервации и монтажа. Срок гарантии 10 месяцев. Начало гарантийного срока начинается со дня пуска фильтра в эксплуатацию, но не позднее 6 месяцев со дня приемки.